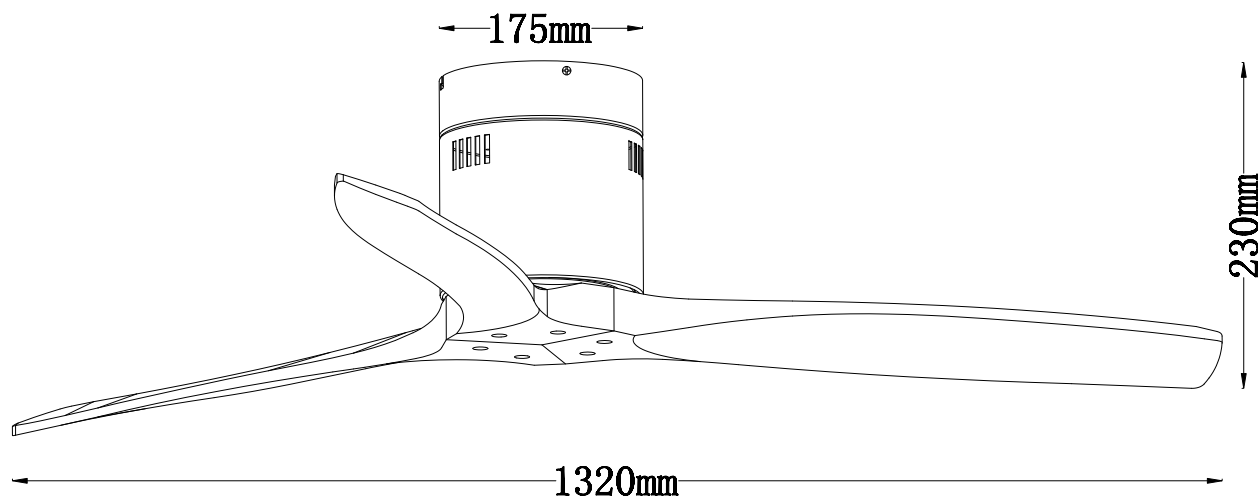


10022090 / 10022091 / 10022092 / 10022093

Motor: 40 Watt
220-240V ~ 50/60Hz

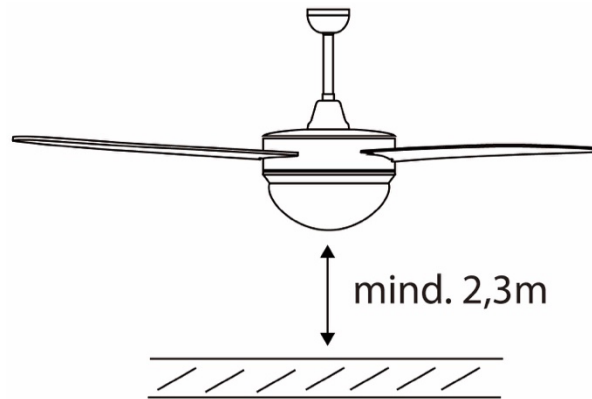
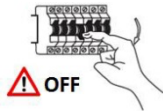


(DE) Bestimmungsgemäße Verwendung

(EN) Intended use | (FR) Utilisation conforme | (NL) Beoogd gebruik | (PL) Stosowanie zgodnie z przeznaczeniem | (NO) Riktig bruk | (DK) Korrekt brug
(SE) Avsedd användning | (FI) Määräystenmukainen käyttö | (IT) Impiego appropriato | (ES) Uso prescrito | (CZ) Použití v souladu s určením
(PT) Utilização correta | (GR) Ενδεδειγμένη χρήση | (SK) Predpokladané použitie | (EE) Eeldatav kasutus | (LV) Paredzams lietojums
(LT) Numatomas naudojimas | (RO) Utilizare intenționată | (SI) Predvidena uporaba | (HR) Namjenska upotreba | (HU) Tervezett felhasználás
(BG) предназначена употреба | (AL) Përdorimi i parashikuar | (MK) Предвидена употреба | (TR) Amaçlı kullanım | (UK) Призначене використання
(BA,ME,RS) Namjenska upotreba

(DE)	Ortsfeste Verwendung als Deckenventilator im Innenbereich	(GB)	Provided for stationary use as ceiling fan, indoors
(FR)	Prévu pour une utilisation stationnaire comme ventilateur de plafond, à l'intérieur	(NL)	Voorzien voor stationair gebruik als plafondventilator, binnenshuis
(PL)	Przeznaczony do użytku stacjonarnego jako wentylator sufitowy, wewnątrz pomieszczeń	(NO)	Leveres for stasjonær bruk som takvifte, innendørs
(DK)	Forudsat til stationær brug som loftsventilator, indendørs	(SE)	Avsedd för stationär användning som takfläkt, inomhus
(FI)	tarkoitettu käytettäväksi kiinteästi kattotuulettimena sisätiloissa	(IT)	Fornito per l'uso stazionario come ventilatore a soffitto, in ambienti interni
(ES)	Se suministra para uso estacionario como ventilador de techo, en interiores	(CZ)	Pro stacionární použití jako stropní ventilátor, v interiéru
(PT)	Fornecido para uso estacionário como ventilador de tecto, dentro de casa	(GR)	Προβλέπεται για σταθερή χρήση ως ανεμιστήρας οροφής, σε εσωτερικούς χώρους
(SK)	Pevné použitie ako stropný ventilátor v interiéri	(BG)	Стационарна употреба като таванен ventilator за вътрешна употреба
(EE)	Statsionaarne kasutamise laeventilaatorina siseruumides	(LV)	Fiksēta lietošana kā griestu ventilators iekštelpās
(LT)	Fiksuotas naudojimas kaip lubų ventilatorius patalpose	(RO)	Utilizare fixă ca ventilator de tavan în interior
(SI)	Fiksna uporaba kot stropni ventilator v notranjih prostorih	(HR)	Fiksna upotreba kao stropni ventilator u unutrašnjosti
(HU)	Helyhez kötött használat mennyezeti ventilátorként beltérben	(AL)	Përdorimi i palëvizshëm si ventilator taveni në ambiente të brendshme
(MK)	Фиксна употреба како тавански ventilator во внатрешноста	(TR)	İç mekanda tavan vantilatörü olarak sabit kullanım
(UK)	Стационарне використання як стельовий вентилятор у приміщенні	(BA)	Fiksna upotreba kao stropni ventilator u unutrašnjosti
		(ME)	
		(RS)	

(DE) Lieferumfang (EN) Package contents (FR) Contenu de la livraison (NL) Bij de levering inbegrepen (PL) Zakres dostawy (NO) Levering (DK) Leveringsomfang (SE) Leveransomfattning (FI) Toimitussisältö (IT) Fornitura (ES) Volumen de suministro (CZ) Rozsah dodávky (PT) Material fornecido (GR) Παραδοτέος εξοπλισμός (SK) Obsah balenia (EE) Pakendi sisu (LV) Pakas saturs (LT) Pakuotės turinys (RO) Conținutul pachetului (SI) Vsebina paketa (HR) Sadržaj paketa (HU) A csomag tartalma (BG) обхват на доставката (AL) Përmbajtja e dorëzimit (MK) Содржина на испорака (TR) Teslimat içeriği (UK) Зміст доставки (BA,ME,RS) Sadržaj isporuke		
(DE) 1 Deckenventilator Montagematerial Montageanleitung	(GB) 1 ceiling fan Installation hardware Mounting instructions	(FR) 1 Ventilateur de plafond Matériel de montage Instructions de montage
(NL) 1 Plafondventilator Monteringsmateriale Montagehandleiding	(PL) 1 Wentylator sufitowy Elementy montażowe Instrukcja montażu	(NO) 1 Takviften Monteringsmateriale Brukerveiledning
(DK) 1 Loftventilator Monteringsmateriale Brugervejledning	(SE) 1 Takfläkt Monteringsmaterial Monteringsanvisning	(FI) 1 Kattotuuletin Asennus materiaali Asennusohjeet
(IT) 1 Ventilatore da soffitto Materiale di montaggio Istruzioni di montaggio	(ES) 1 Ventilador de techo Material de montaje Instrucciones de montaje	(CZ) 1 Stropní ventilátor Materiál pro montáž Návod k montáži
(PT) 1 Ventilador de teto Material de montagem Instruções de montagem	(GR) 1 Ανεμιστήρας οροφής Υλικά συναρμολόγησης Οδηγίες συναρμολόγησης	(SK) 1 stropný ventilátor Inštalacný hardvér Inštalčná príručka
(BG) 1 таванен вентилатор материали за монтаж инструкции за монтаж	(EE) 1 laeventilaator Paigaldustarvikud Paigaldusjuhend	(LV) 1 griestu ventilators Instalācijas aparatūra Uzstādīšanas instrukcija
(LT) 1 lubų ventiliatorius Montavimo aparatinė įranga Montavimo instrukcija	(RO) 1 ventilator de tavan Hardware de instalare Instrucțiuni de montare	(SI) 1 stropni ventilator Namestitvena strojna oprema Navodila za montažo
(HR) 1 stropni ventilator Instalacijski hardver Upute za montažu	(HU) 1 mennyezeti ventilátor Telepítési hardver Szerelési útmutató	(AL) 1 ventilator tavani Materiali i montimit Udhëzuesi i montimit
(MK) 1 тавански вентилатор Монтажен материјал Упатство за монтажа	(TR) 1 tavan vantilatörü Montaj malzemesi Montaj kılavuzu	(UK) 1 стельовий вентилятор Монтажний матеріал Інструкція з монтажу
(BA) 1 stropni ventilator		
(ME) Montažni materijal		
(RS) Uputstvo za montažu		



(DE)

Vorsichtsmaßnahmen und Warnungen


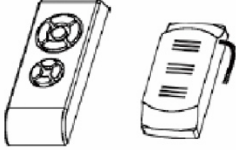
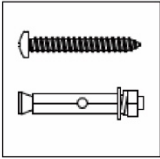


- LESEN SIE DIE GESAMTE ANLEITUNG SORGFÄLTIG DURCH, BEVOR SIE MIT DER INSTALLATION BEGINNEN. BEWAHREN SIE DIESE ANLEITUNG AUF.
- Verwenden Sie nur Ruixuan-Ersatzteile.
- Um die Gefahr von Personenschäden zu verringern, befestigen Sie den Ventilator gemäß dieser Anleitung direkt an der Tragkonstruktion des Gebäudes und verwenden Sie nur die mitgelieferten Teile.
- Um einen möglichen Stromschlag zu vermeiden, schalten Sie vor der Installation des Ventilators die Stromzufuhr ab, indem Sie die Schutzschalter an der Steckdose und dem zugehörigen Wandschalter ausschalten. Wenn Sie die Schutzschalter nicht in der Aus-Stellung arretieren können, befestigen Sie eine auffällige Warnvorrichtung, wie z. B. ein Schild, an der Schalttafel.
- Die gesamte Verkabelung muss den nationalen und örtlichen Elektrovorschriften und ANSI/NFPA 70 entsprechen. Wenn Sie mit der Verkabelung nicht vertraut sind, wenden Sie sich an einen qualifizierten Elektriker.
- Um die Gefahr von Verletzungen zu verringern, dürfen Sie das Flügelbefestigungssystem bei der Installation, dem Abgleich oder der Reinigung des Ventilators nicht verbiegen. Stecken Sie niemals Fremdkörper zwischen die rotierenden Ventilatorflügel.
- Um das Risiko eines Brandes, eines elektrischen Schlages oder eines Motorschadens zu verringern, verwenden Sie keine Halbleiter-Drehzahlregler mit diesem Ventilator. Verwenden Sie nur Wahson-Drehzahlregler

HINWEIS: Die wichtigen Sicherheitsvorkehrungen und -anweisungen in diesem Handbuch sind nicht dazu gedacht, alle möglichen Bedingungen abzudecken. und Situationen, die auftreten können. Es muss klar sein, dass gesunder Menschenverstand und Vorsicht notwendige Faktoren bei der Installation sind und den Betrieb des Ventilators.

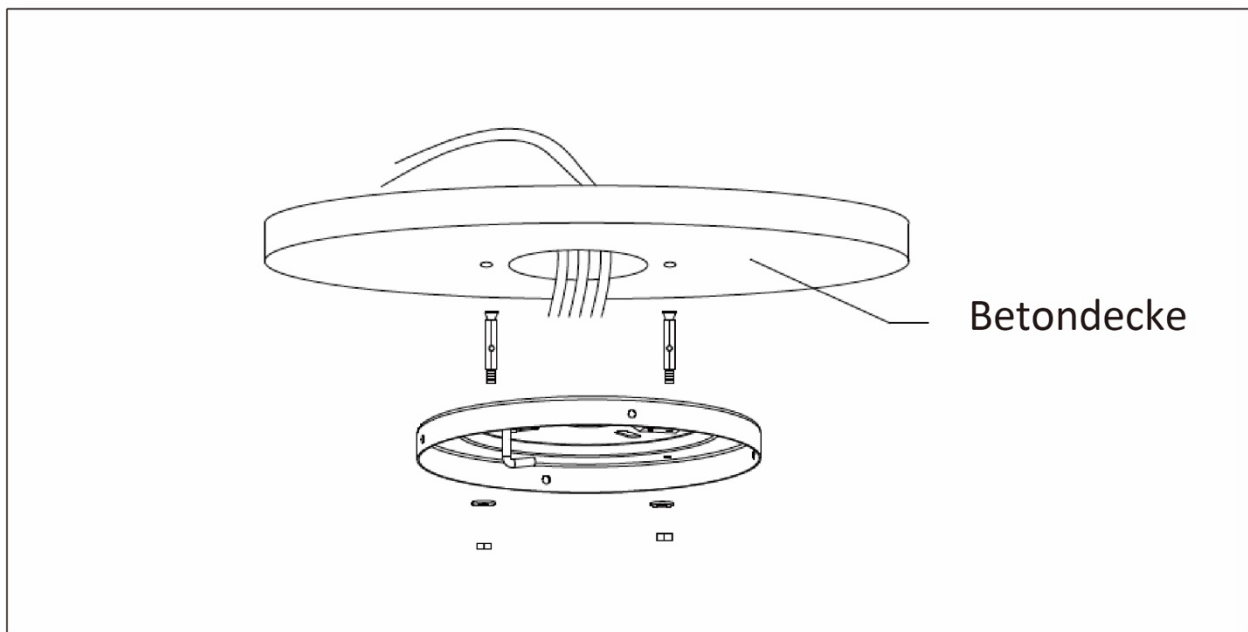
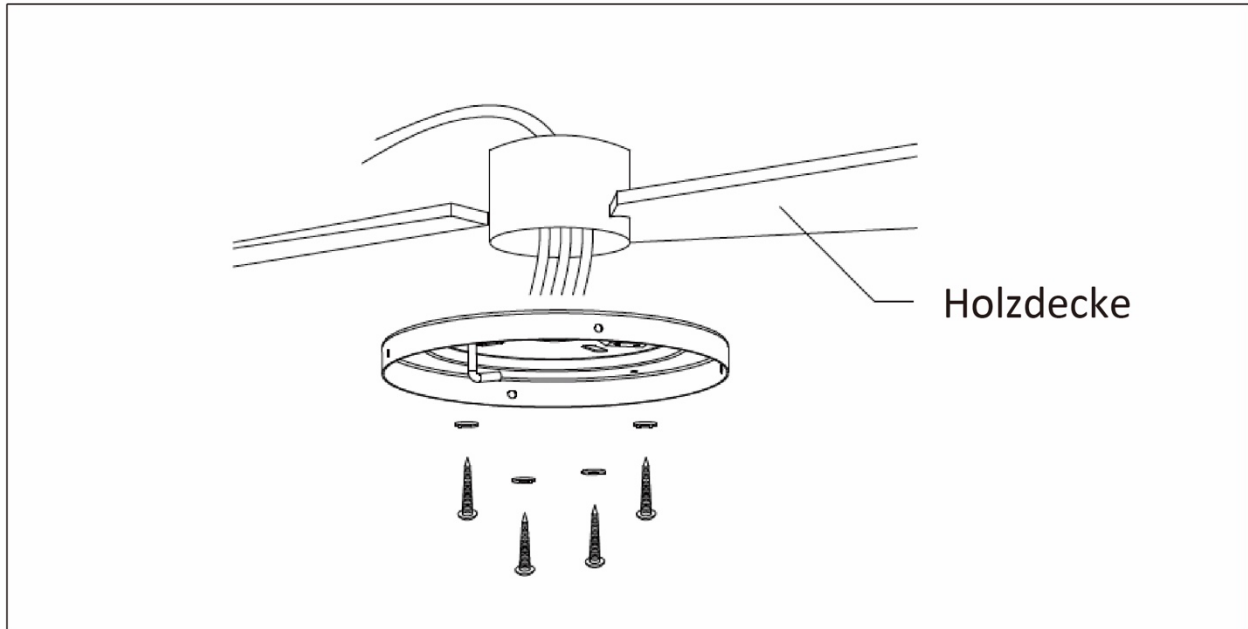
Teile-Inventar

Öffnen Sie die Verpackung vorsichtig. Nehmen Sie die Teile aus den Styroporeinlagen. Entfernen Sie das Motorgehäuse und legen Sie es auf einen Teppich oder Styropor, um Beschädigungen der Oberfläche zu vermeiden. Überprüfen Sie anhand des Teileverzeichnisses, ob alle Teile enthalten sind.

- Fallstange und hängende Kugel

		
<p>Aufhängebügel</p>	<p>Fernsteuerung</p>	<p>Spiralförmige Verpackung</p>
		
<p>Klinge</p>	<p>Motor</p>	

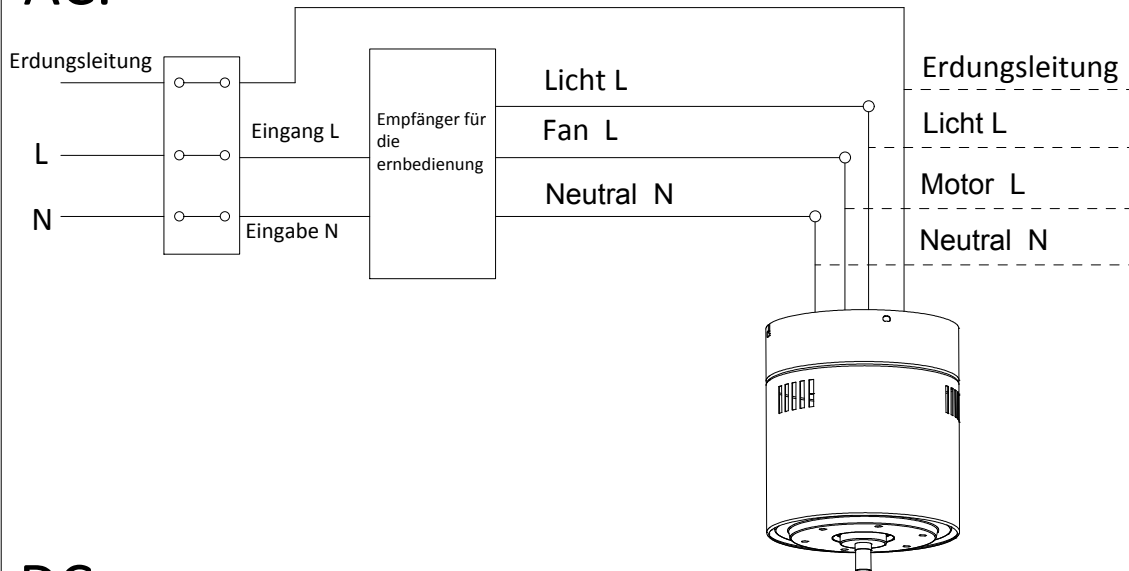
Anbringen der Aufhängevorrichtung



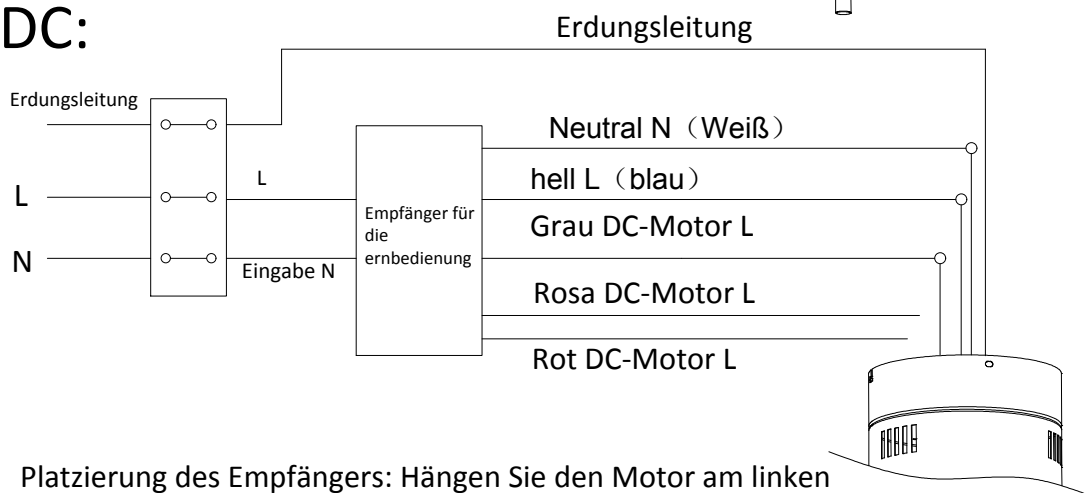
Bitte bohren Sie ein $\phi 8\text{mm}$ Loch in die Betondecke und setzen Sie die Schraube ein. Richten Sie die Halterung am Loch aus und ziehen Sie sie mit der Mutter fest.

Anschluss an die Fernbedienung

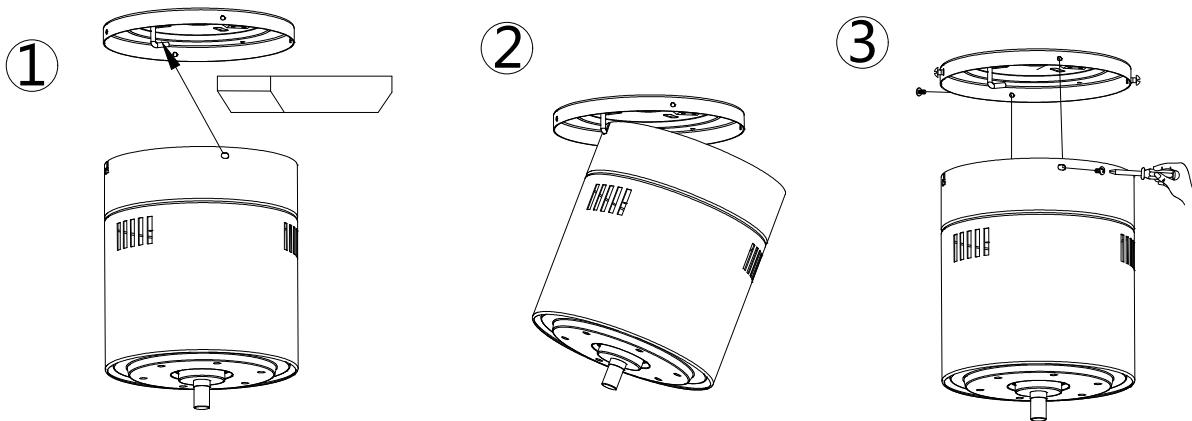
AC:



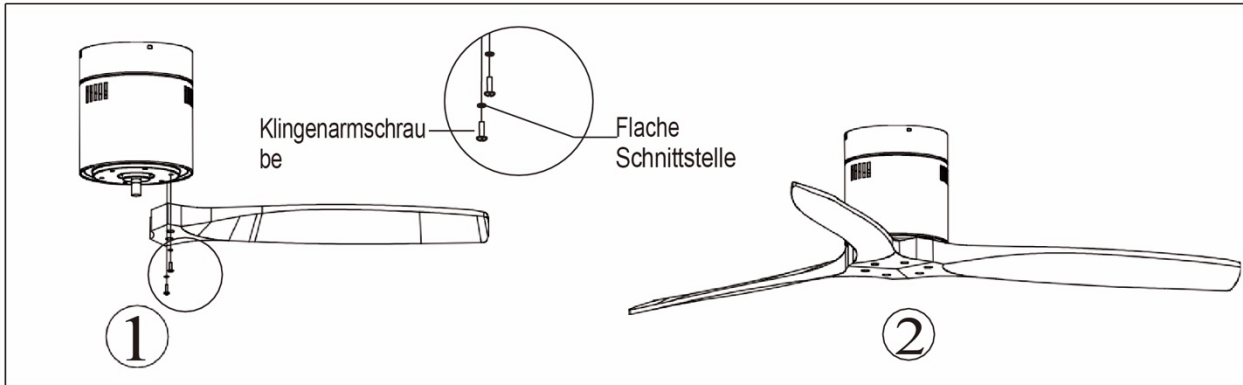
DC:



Platzierung des Empfängers: Hängen Sie den Motor am linken Haken ein, und führen Sie dann die Verkabelung durch.



Montage der Klinge

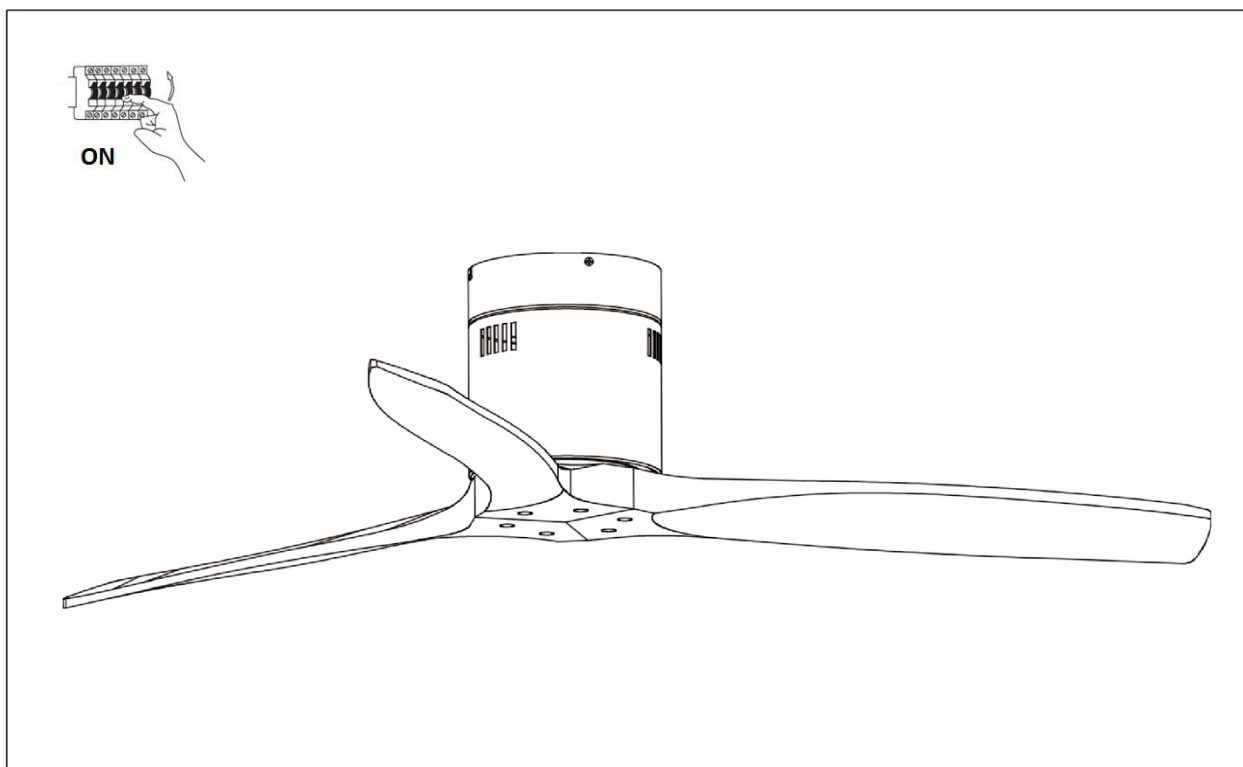


Zeitersparnis: Unterlegscheiben für Klingenschrauben können vor der Installation der Klingen auf jede Klingenschraube gesetzt werden.

Richten Sie die Löcher für die Klingen auf die Löcher für die Motorschrauben aus und ziehen Sie alle Schrauben fest, sobald alle Klingen angebracht sind. Bevor Sie die Schrauben endgültig befestigen, wiederholen Sie den Vorgang mit den übrigen Messerarmen.

Hinweis: Ziehen Sie die Messerschrauben zweimal an.

Inventar der dekorativen Pfannen



(GB)

Cautions and Warnings

• READ THIS ENTIRE MANUAL CAREFULLY BEFORE BEGINNING INSTALLATION. SAVE THESE INSTRUCTIONS.


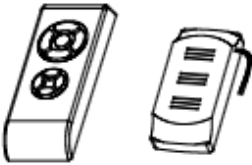
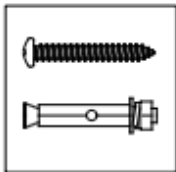


- Use only Ruixuan replacement parts.
- To reduce the risk of personal injury, attach the fan directly to the support structure of the building according to these instructions, and use only the hardware supplied.
- To avoid possible electrical shock, before installing your fan, disconnect the power by turning off the circuit breakers to the outlet box and associated wall switch location. If you cannot lock the circuit breakers in the off position, securely fasten a prominent warning device, such as a tag, to the service panel.
- All wiring must be in accordance with national and local electrical codes and ANSI/NFPA 70. If you are unfamiliar with wiring, use a qualified electrician.
- To reduce the risk of personal injury, do not bend the blade attachment system when installing, balancing, or cleaning the fan. Never insert foreign objects between rotating fan blades.
- To reduce the risk of fire, electrical shock, or motor damage, do not use a solid-state speed control with this fan. Use only Wahson speed controls

NOTE: The important safety precautions and instructions appearing in the manual are not meant to cover all possible conditions and situations that may occur. It must be understood that common sense and caution are necessary factors in the installation and operation of this fan.

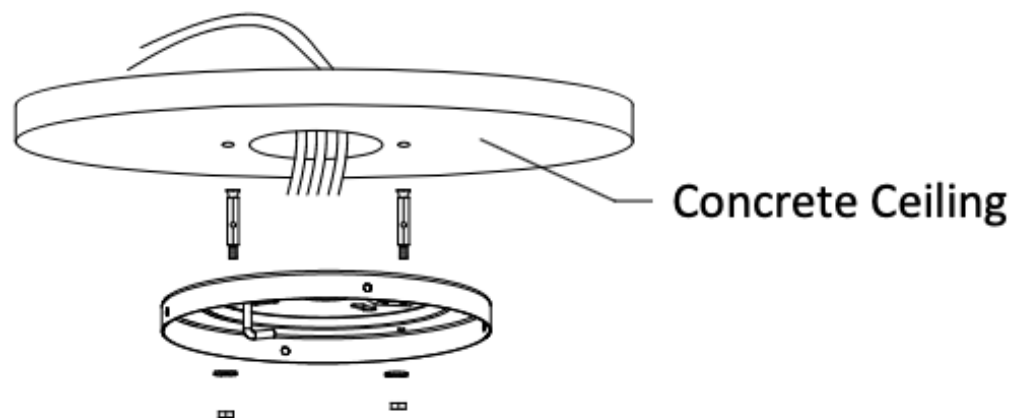
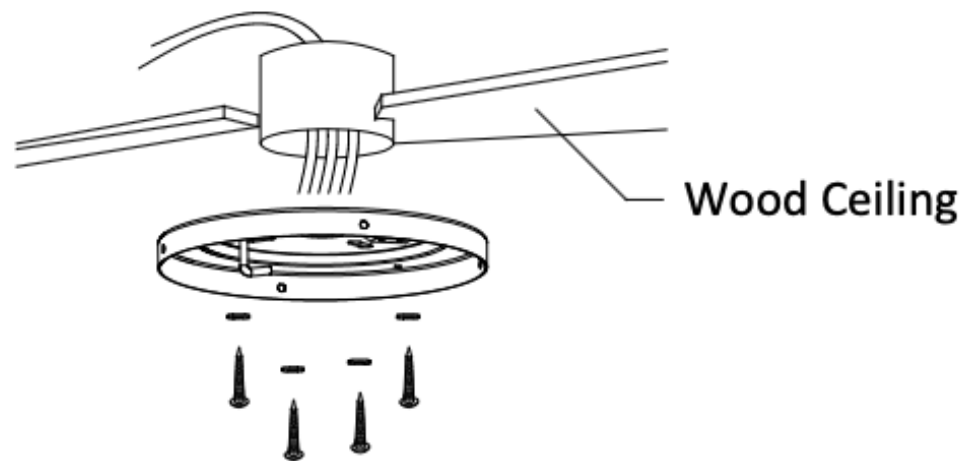
Parts Inventory

Carefully open the packaging. Remove items from Styrofoam inserts. Remove motor housing and place on carpet or Styrofoam to avoid damage to finish. Check against parts inventory that all parts have been included.

- Downrod and hanging ball

		
<p>Hanger bracket</p>	<p>Remote control</p>	<p>Spiral package</p>
		
<p>Blade</p>	<p>Motor</p>	

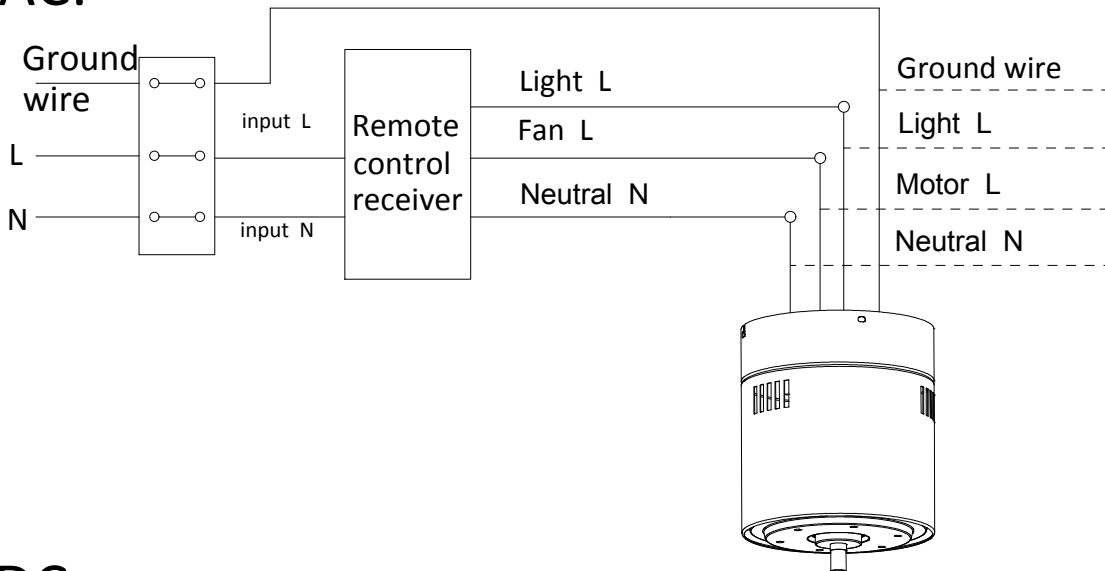
Installing the Hanger Bracket



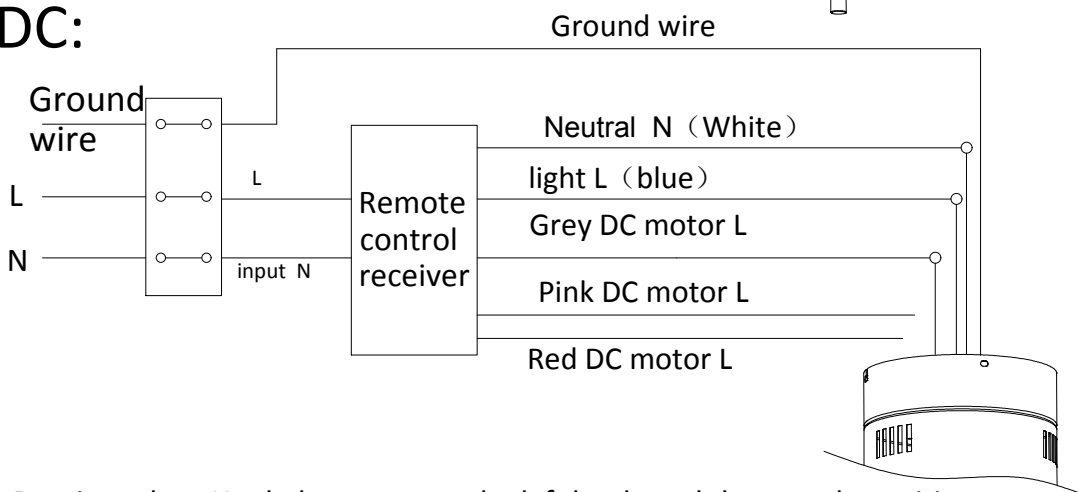
Please drill $\phi 8\text{mm}$ hole on the concrete ceiling, and insert the bolt.
Align bracket with the hole, then tighten with nut.

Remote control connection

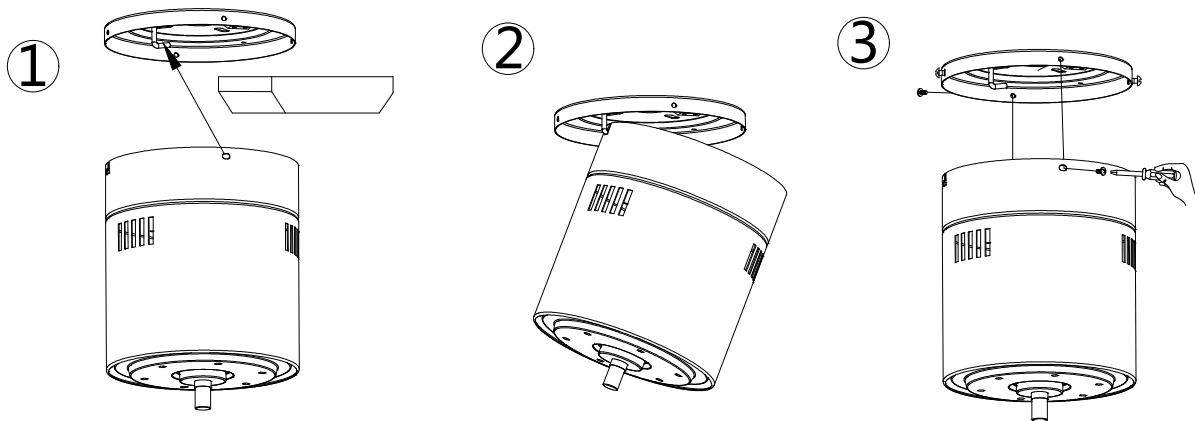
AC:



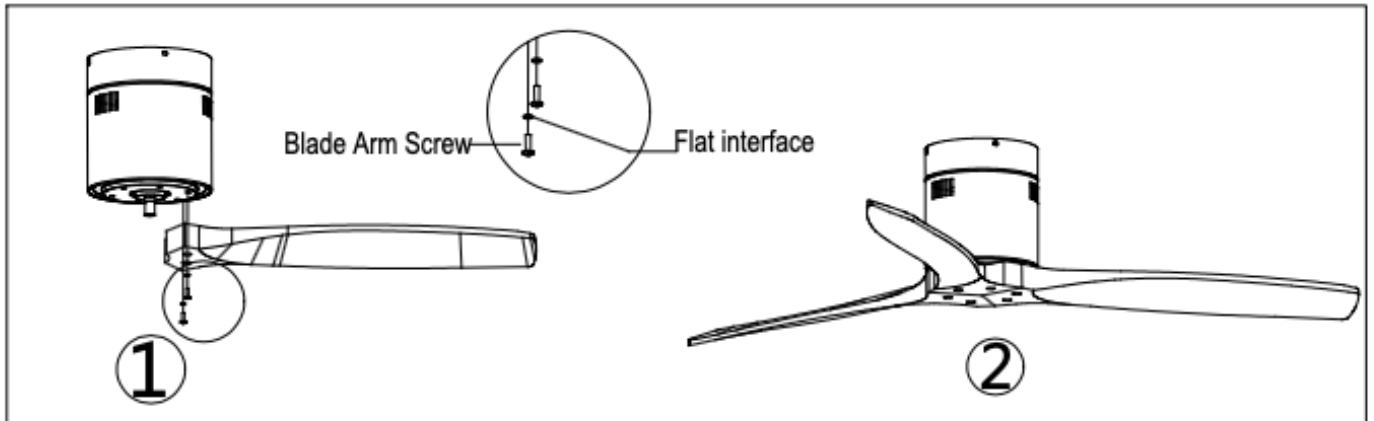
DC:



Receiver place: Hook the motor on the left hook, and then conduct wiring



Blade Assembly

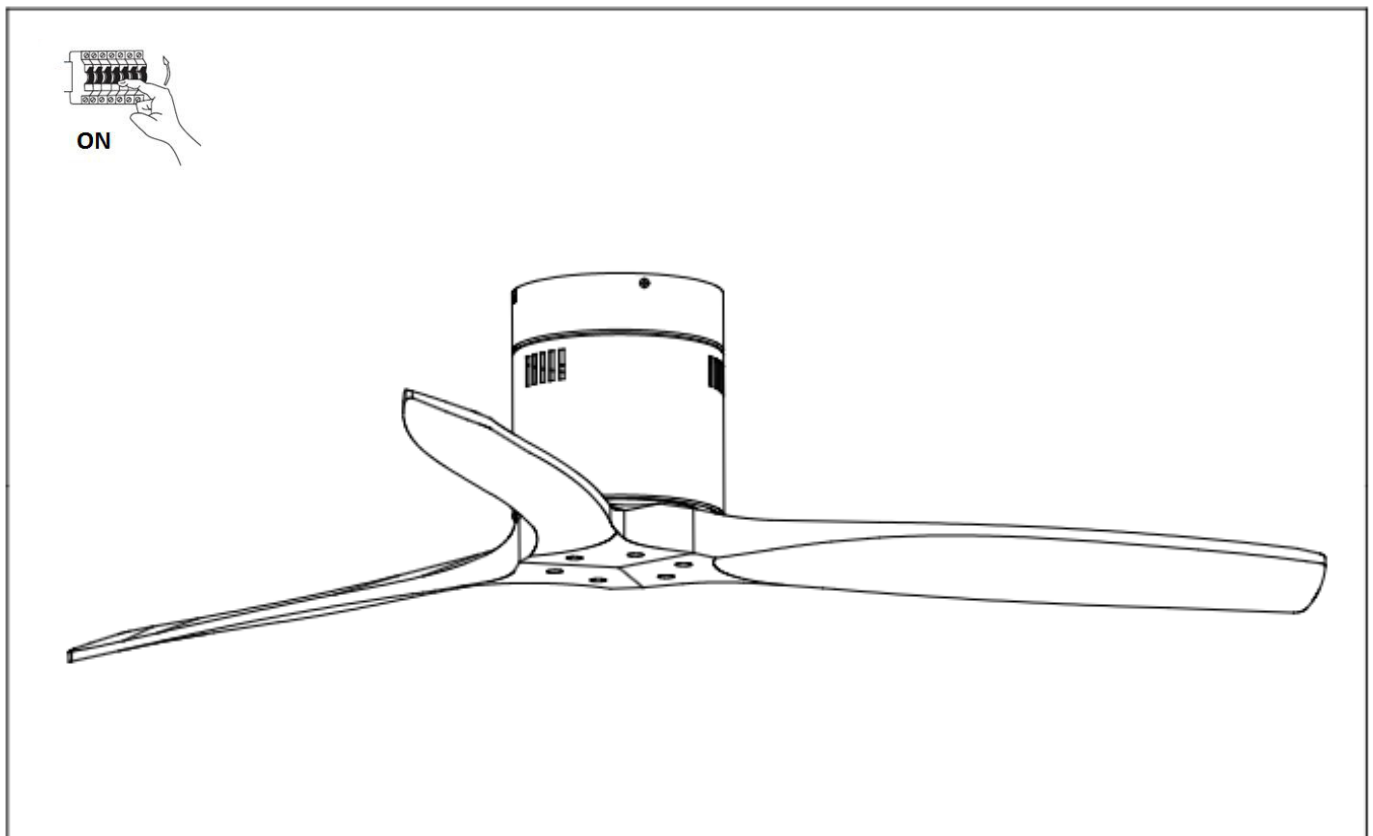


Time Saver: Washers for blade screws can be set on each blade screw prior to installing blades.

Align blade holes with motor screw holes, Securing tighten all the screws once all the blades are attached. Before securing screws permanently, repeat with remaining blade arms.

Note: Tighten blade screws twice.

Decorative Pan Inventory



(FR)

Précautions et avertissements

• LIRE ATTENTIVEMENT L'ENSEMBLE DE CE MANUEL AVANT DE COMMENCER L'INSTALLATION. CONSERVER CES INSTRUCTIONS.

- N'utilisez que des pièces de rechange Ruixuan.
- Pour réduire les risques de blessures, fixez le ventilateur directement à la structure de soutien du bâtiment conformément à ces instructions et n'utilisez que le matériel fourni.
- Pour éviter tout risque d'électrocution, avant d'installer votre ventilateur, coupez l'alimentation en éteignant les disjoncteurs de la boîte de sortie et de l'interrupteur mural associé. Si vous ne pouvez pas verrouiller les disjoncteurs en position d'arrêt, fixez solidement un dispositif d'avertissement bien visible, tel qu'une étiquette, sur le panneau de service.
- Tout le câblage doit être conforme aux codes électriques nationaux et locaux et à la norme ANSI/NFPA 70. Si vous n'êtes pas familiarisé avec le câblage, faites appel à un électricien qualifié.
- Pour réduire les risques de blessures, ne pliez pas le système de fixation des pales lors de l'installation, de l'équilibrage ou du nettoyage du ventilateur. N'insérez jamais d'objets étrangers entre les pales du ventilateur en rotation.
- Pour réduire les risques d'incendie, d'électrocution ou d'endommagement du moteur, n'utilisez pas de variateur de vitesse à semi-conducteurs avec ce ventilateur. N'utiliser que des régulateurs de vitesse Wahson

REMARQUE : les précautions et instructions importantes figurant dans le manuel ne sont pas censées couvrir toutes les conditions possibles.


et les situations qui peuvent se présenter. Il faut comprendre que le bon sens et la prudence sont des facteurs nécessaires à l'installation.

et le fonctionnement de ce ventilateur.

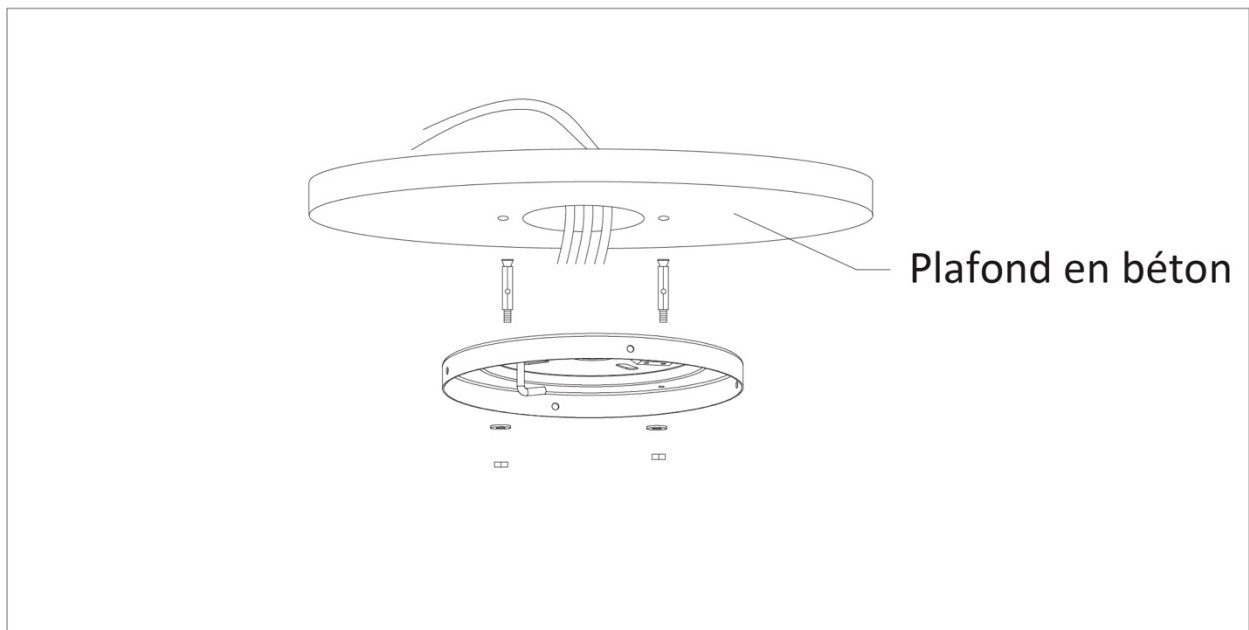
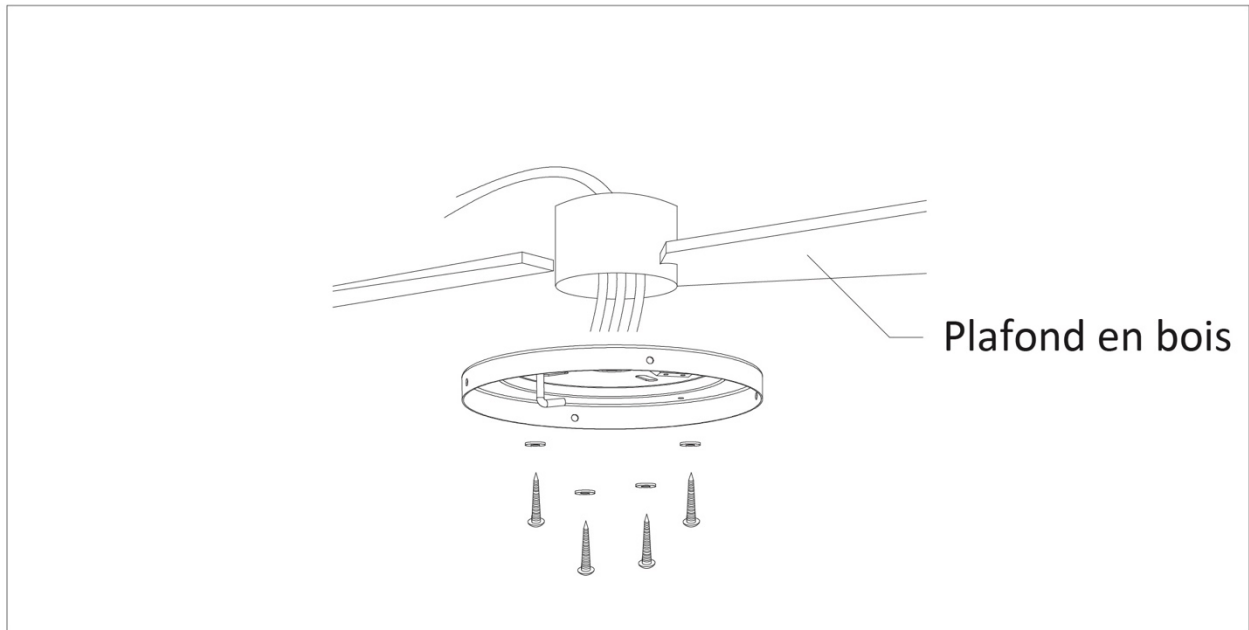
Inventaire des pièces

Ouvrez soigneusement l'emballage. Retirez les éléments des inserts en polystyrène. Retirez le boîtier du moteur et le placer sur un tapis ou sur du polystyrène afin d'éviter d'endommager la finition. Vérifier que toutes les pièces ont été incluses dans l'inventaire des pièces.

- Tige de descente et boule de suspension

		
<p>Support de suspension</p>	<p>Télécommande</p>	<p>Paquet en spirale</p>
		
<p>Lame</p>	<p>Moteur</p>	

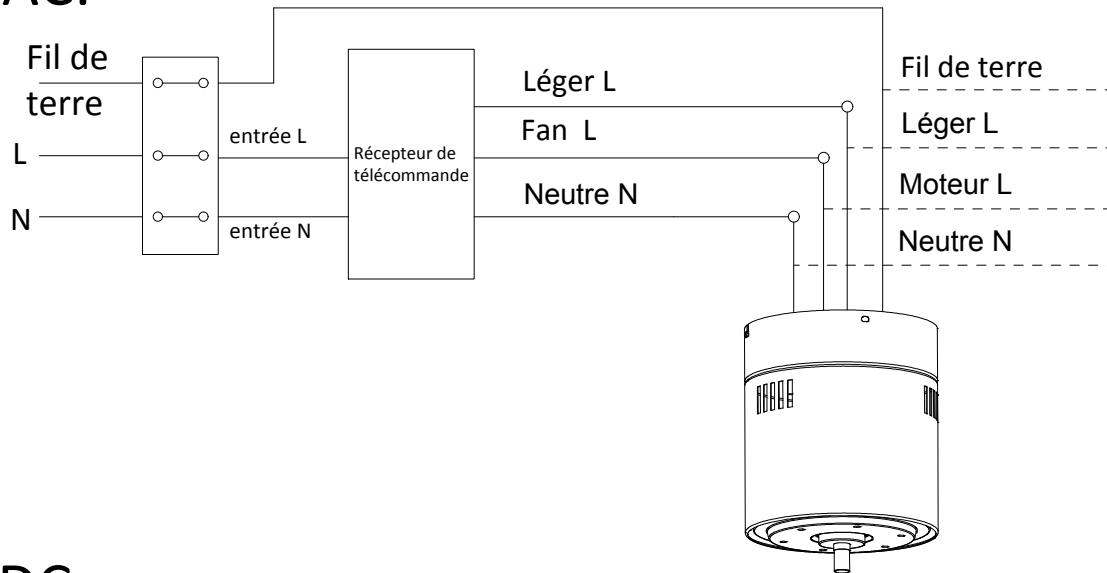
Installation du support de suspension



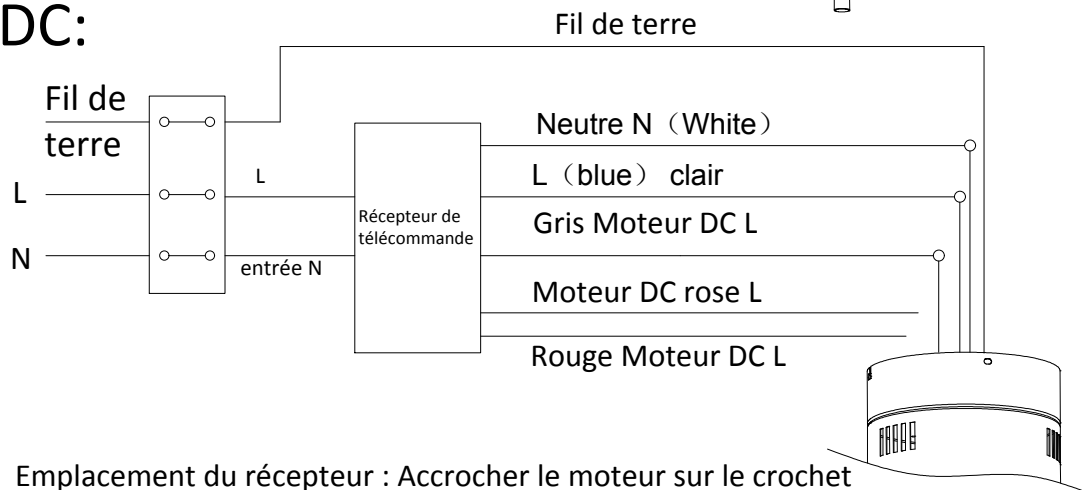
Percez un trou de $\phi 8\text{mm}$ sur le plafond en béton et insérez le boulon. Alignez le support avec le trou, puis serrez avec l'écrou.

Connexion de la télécommande

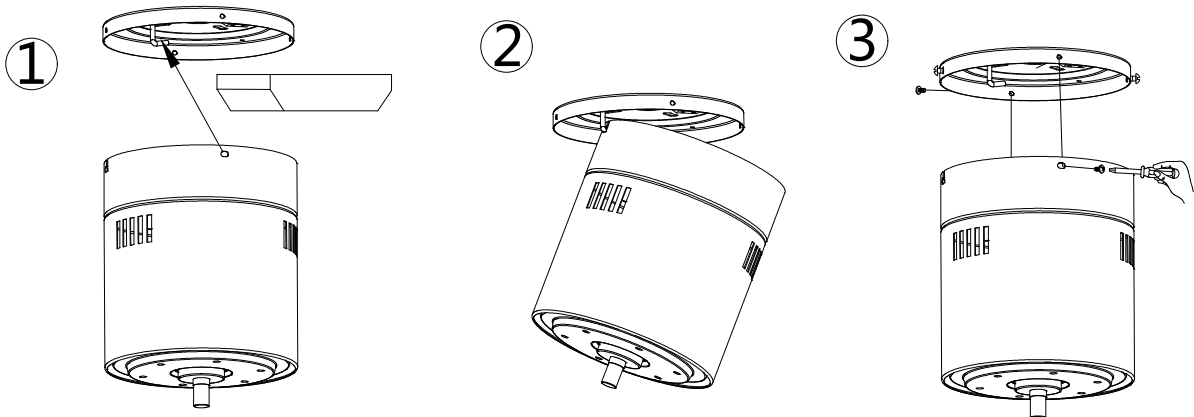
AC:



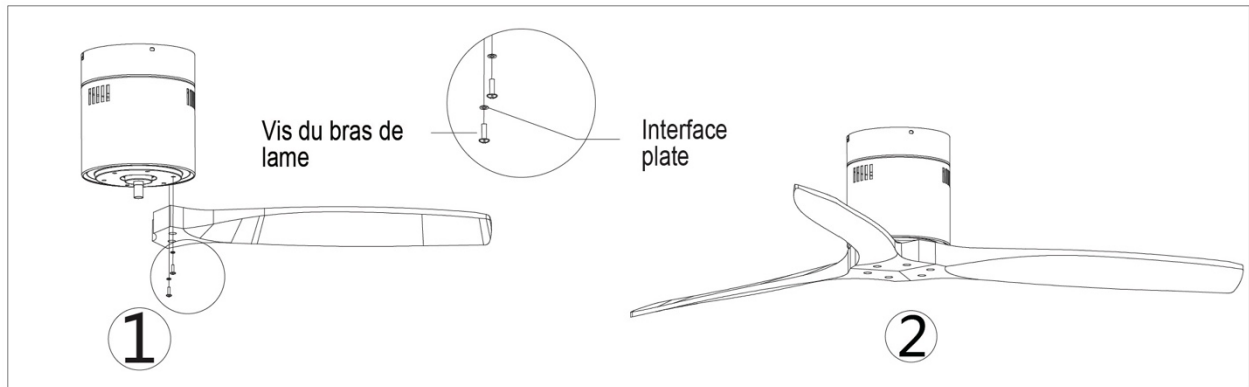
DC:



Emplacement du récepteur : Accrocher le moteur sur le crochet gauche, puis effectuer le câblage.



Assemblage des lames

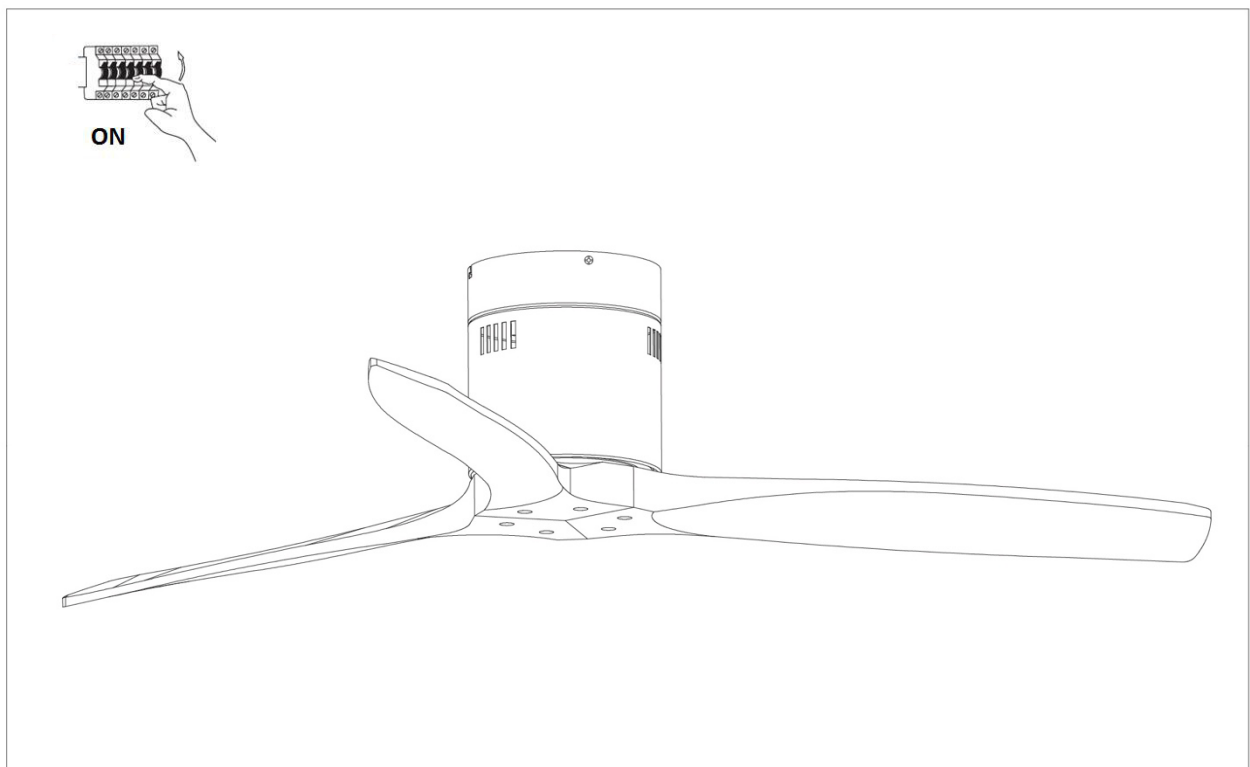



Gain de temps : Les rondelles pour les vis de lames peuvent être placées sur chaque vis de lame avant l'installation des lames.


Alignez les trous des lames avec les trous des vis du moteur, et serrez toutes les vis une fois que toutes les lames sont fixées. Avant de fixer les vis de façon permanente, répéter l'opération avec les autres bras de lames.

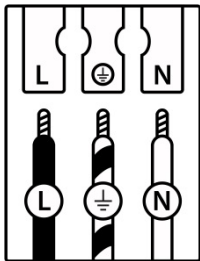
Remarque : serrer les vis de la lame deux fois.


Inventaire des casseroles décoratives




	(DE)	(EN)	(FR)	(NL)	(PL)	(NO)
L	Stromführender Leiter	Live conductor	Conducteur	Spanning-voerende draad	Przewód prądowy	Strømførende leder
	Schutzleiter	Earth conductor	Conducteur de protection (terre)	Aardkabel	Przewód uziemiający	Jordledningen
N	Neutralleiter	Neutral conductor	Conducteur neutre	Nulleider	Przewód zerowy	Nøytralleider

	(DK)	(SE)	(FI)	(IT)	(ES)	(CZ)
L	Strømførende leder	Strömförande ledare	Virtajohdin	Conduttore sotto tensione	Conductor de corriente	Vodič pod napětím
	Jordledningen	Skyddsledare	Suojajohdin	Conduttore di terra	Conductor de protección	Ochranný vodič
N	Neutralleider	Neutralledare	Nollajohdin	Conduttore neutro	Conductor neutro	Neutrální vodič



	(PT)	(GR)	(SK)	(EE)	(LV)	(LT)
L	Condutor vivo	Ρευματοφόρος αγωγός	Živý vodič	Faasisjuht	Dzīvais vadītājs	Gyvas dirigentas
	Condutor de terra	Αγωγός γείωσης	Zemný vodič	Maandusjuht	Zemes vadītājs	Žemės dirigentas
N	Condutor neutro	Ουδέτερος αγωγός	Neutrálny vodič	Neutraaljuht	Neitrālais vadītājs	Neutrinis dirigentas

	(RO)	(SI)	(HR)	(HU)	(BG)	(AL)
L	Conductor viu	Živi dirigent	Živi dirigent	Élő vezető	проводник под напряжение	Konduktor i gjallë
	Conductor de împământare	Zemeljski dirigent	Uzemljeni dirigent	Földvezető	защитен проводник	Dirigjent i tokës
N	Conductor neutru	Neutralni dirigent	Neutralni dirigent	Semleges vezető	нулев проводник	Kondaktor neutral

	(MK)	(TR)	(UK)	(BA)(ME)(RS)
L	Жив кондуктор	Canlı yönetici	Живий диригент	Živi dirigent
	Земјен проводник	Toprak iletkeni	Земельний провідник	Zemaljski provodnik
N	Неутрален проводник	Nötr iletken	Нейтральний провідник	Neutralni provodnik

(DE) Verwendete Symbole

(EN) Safety Precautions | (FR) Symboles utilisés | (NL) Gebruikte symbolen | (PL) Stosowane symbole | (NO) Brukte symboler | (DK) Brugte symboler | (SE) Använda symboler | (FI) Käytetyt symbolit | (IT) Simboli usati | (ES) Símbolos empleados | (CZ) Použité symboly | (PT) Símbolos utilizados | (GR) Χρησιμοποιούμενα σύμβολα | (SK) Bezpečnostné opatrenia | (EE) Ohutusabinõud | (LV) Drošības pasākumi | (LT) Saugos priemonės | (RO) Măsuri de precauție | (SI) Varnostni ukrepi | (HR) Mjere opreza | (HU) Használt szimbólumok | (BG) Мерки за безопасност | (AL) Simbolet e përdorura | (MK) Користени симболи | (TR) Kullanılan semboller | (UK) Використовувані символи | (BA,ME,RS) Korišteni simboli

IP 20

